

LB
BOOSTER PUMP



A Full Range of Product Features

Una amplia gama de variadas características

High Head Water Boosting: The LB booster pump provides an economical alternative for small booster sets with flow requirements up to 18 GPM and heads up to 190 feet. Applications include R/O systems and potable water boosting.

Casing: Stainless steel construction with NPT threaded, centerline connections, easily accessible vent, prime and drain connections with stainless steel plugs.

Engineered Thermoplastic Internal Components: Impellers, guide vanes and motor adapters are high strength and light weight engineered composite.

Mechanical Seal: Standard John Crane type 6 seal with carbon ceramic faces, EPR elastomers and stainless steel metal parts.

Motors: NEMA standard 48Y and 56Y open drip proof enclosures with optional single phase, three phase TEFC configuration.

 **NSF 61 Certification:** Pumps assembled at the factory are certified to the NSF/ANSI 61 Drinking Water System Components Standard.

Refuerzo para agua de carga elevada: Las bombas de refuerzo LB ofrecen una alternativa económica a los paquetes de refuerzo pequeños con requerimientos de flujos de hasta 16 GPM y cargas de hasta 190 pies. Entre sus aplicaciones se cuentan sistemas de ósmosis inversa y refuerzos para agua potable.

Carcasa: Construida en acero inoxidable con conexiones roscadas NPT en la línea central y conexiones de ventilación, cebado y desagüe de fácil acceso. Tapones de acero inoxidable.

Componentes internos de compuestos termoplásticos de ingeniería: Los impulsores, las aletas guía y los adaptadores del motor son de compuestos de ingeniería livianos, de alta resistencia.

Sello mecánico: Sello estándar John Crane tipo 6 con caras de carbonocerámica. Elastómeros EPR y partes metálicas de acero inoxidable.

Motores: Estándar NEMA 48Y y 56Y con cubierta abierta a prueba de filtraciones y la opción de configuración con cubierta TEFC (totalmente encerrada con enfriamiento forzado) en versión monofásica, trifásica.

Certificación del NSF 61: Las bombas ensambladas en la fábrica se certifican a los componentes de consumición del circuito de agua de NSF/ANSI 61 estándar.

The various versions of the LB are identified by a product code number on the pump label. This number is also the catalog number for the pump. The versions available are shown in the following chart.

Las distintas versiones de las bombas LB se identifican con un número de código de producto en la etiqueta de la bomba. Este número es también el número de catálogo de la bomba. Las versiones disponibles se muestran en la siguiente tabla:

Horsepower, Potencia (HP)	Single Phase (115/230 V) Monofásico (115-230 V)	Three Phase (208-230/460 V) Trifásico (208-230/460 V)	Single Phase (115/230 V) Monofásico (115-230 V)	Three Phase (208-230/460 V) Trifásico (208-230/460 V)
	ODP		TEFC	
1/2	LB0512	LB0535	LB0512TE	LB0535TE
3/4	LB0712	LB0735	LB0712TE	LB0735TE
1	LB1012	LB1035	LB1012TE	LB1035TEPE

Note: Three phase motors and single phase TEFC are dual rated 50/60 cycle.

Warning: This pump should not be used with liquids containing caustics/detergents, hydrocarbons/petroleum, or acids. Consult your G&L distributor for alternative pump types.

Nota: Los motores trifásicos son de ciclo dual, funcionan tanto en 50 como en 60 Hz.

Advertencia: Estas bombas no deben utilizarse con líquidos que contengan sustancias cáusticas o detergentes, hidrocarburos, petróleo o ácidos. Consulte a su distribuidor Goulds sobre otros tipos de bombas.

LB Specifications Especificaciones

Capacities to:
20 GPM (4.6 m³/hr.)

Heads to:
190 feet (82 psi, 57 meters)

Working Pressure to:
85 PSIG (6 bars)

Maximum Temperatures to:
140° F (60° C).

Direction of Rotation:
Clockwise when viewed from motor end.

Motor Specification:
NEMA 48Y or 56Y square flange frame, 3500 RPM, 1/2 - 1 HP. Open drip proof enclosures, stainless steel shaft with ball bearings.

Single Phase:
115/230 V. Built-in overload with auto reset provided.

Three Phase:
208-230/460 V or 575 V. 575 volt motor is three phase TEFC.

Note: For three phase motors, overload protection must be provided in starter unit. Starter and heaters must be ordered separately.

Capacidad máxima:
20 GPM (4,6 m³/hr.)

Carga máxima:
190 pies (82 psi, 57 metros)

Presión máxima de operación:
75 PSIG (5 bars)

Temperatura máxima:
140° F (60° C)

Dirección de rotación:
Dextrorsa (sentido de las agujas del reloj) cuando se mira desde el extremo del motor.

Especificaciones del motor:
Bastidor NEMA 48Y o 56Y con brida cuadrada, 3500 RPM, 1/2-1 HP. Cubiertas abiertas a prueba de filtraciones, eje de acero inoxidable con cojinetes de bola.

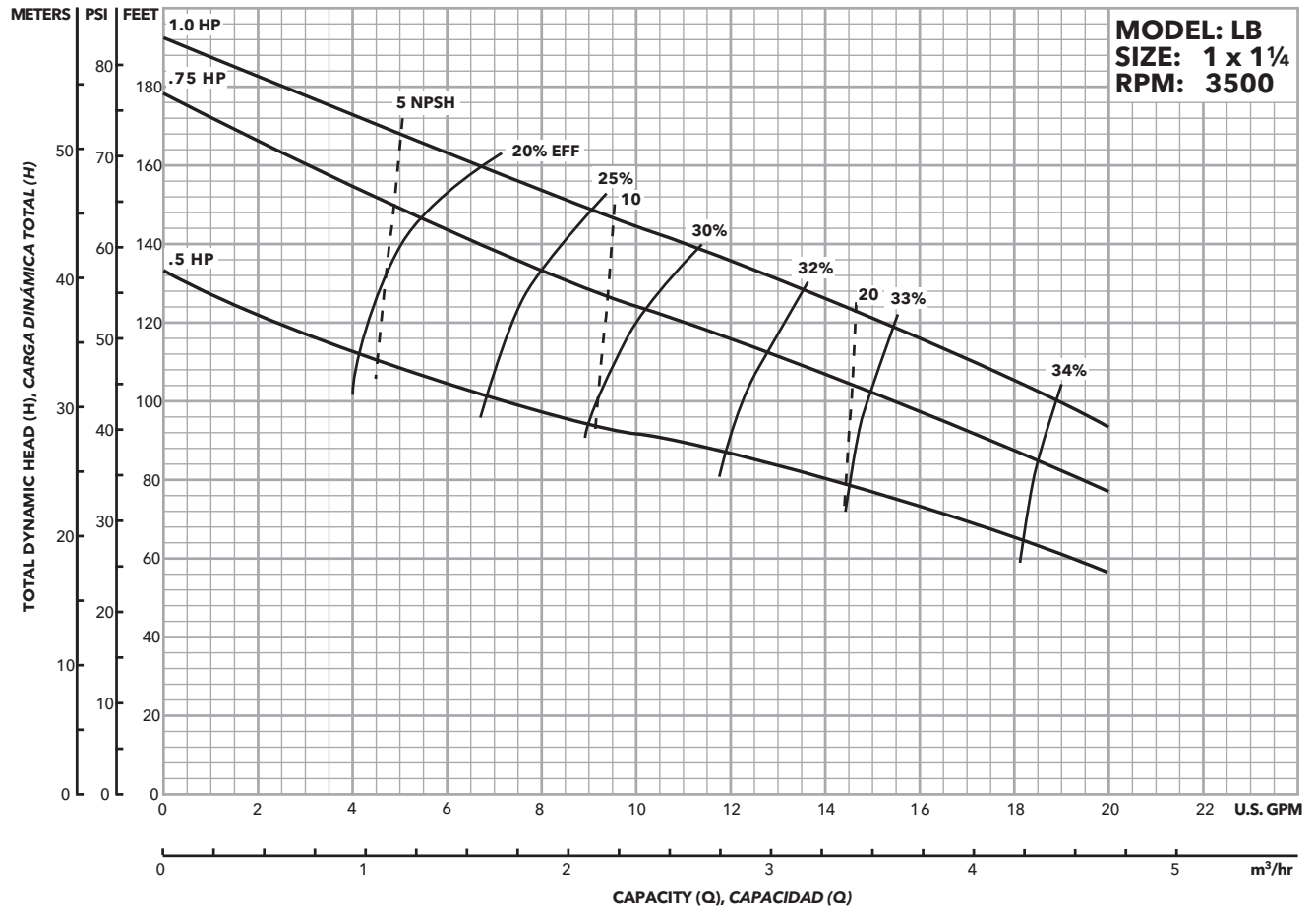
Motores monofásicos:
115/230 V. Protección de sobrecarga incorporada con reposicionamiento automático.

Motores trifásicos:
208-230/460 V ó 575 V. El motor de 575 V cuenta con cubierta totalmente cerrada con enfriamiento forzado.

Nota: En los motores trifásicos la protección contra sobrecarga debe proveerse en la unidad de arranque. Los arrancadores y calefactores deben pedirse por separado.

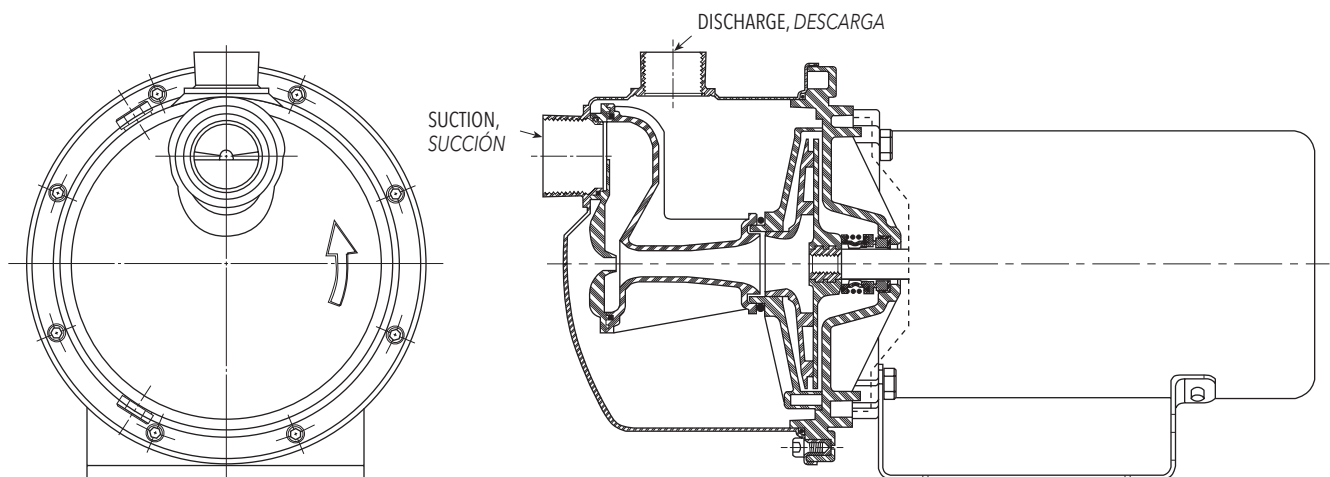
LB Performance Coverage (60 Hz)

Campo de operación de las bombas LB (60 Hz)

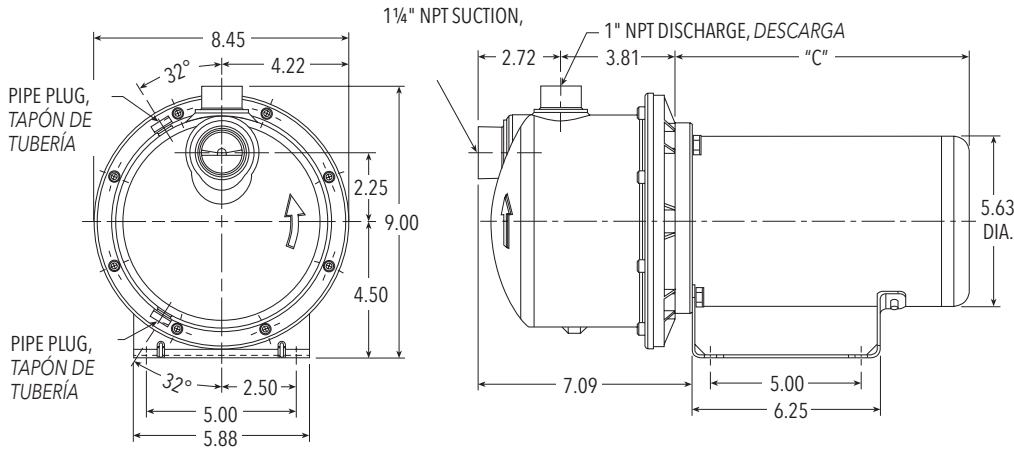


LB Sectional Assembly

Vista transversal del montaje



LB Dimensions, Dimensiones



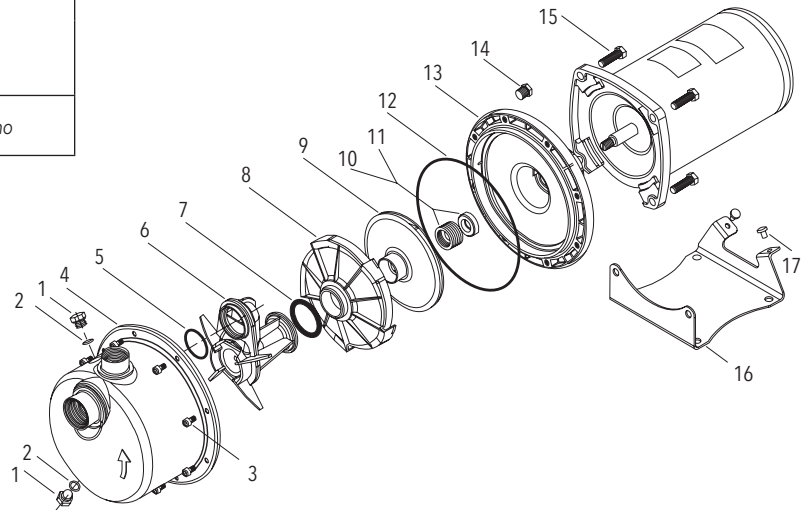
"C" Max. (In.), "C" Máx. (pulg)		
HP	1 Phase ODP, Monofásico ODP	3 Phase ODP, Trifásico ODP
1/2	9.69	10.38
3/4	10.88	10.62
1	11.19	11.12

"C" Max. (In.), "C" Máx. (pulg)		
HP	1 Phase TEFC, Monofásico TEFC	3 Phase TEFC, Trifásico TEFC
1/2	11.55	10.17
3/4	12.04	11.02
1	12.30	11.02

LB Materials of Construction, Materiales de construcción de las bombas LB

Item No., Ítem No.	Part Description, Descripción	Material, Materiales
1	Plug, Tapón	304 SS, Acero inoxidable 304
2	O-ring - plug, Anillo en O - tapón	EPR
3	Socket - head screw, Tornillo de cabeza hueca	304 SS, Acero inoxidable 304
4	Casing with plug, Carcasa con tapón	304 SS, Acero inoxidable 304
5	O-ring - suction, Anillo en O - succión	EPR
6	Nozzle/venturi assembly, Conjunto tobera/venturi	Lexan® 500, Lexan® 500
7	O-ring - guide vane, Anillo en O - aleta guía	EPR
8	Guide vane, Aleta guía	Lexan® 10% G.F., Lexan® 10% G.F.
9	Impeller, Impulsor	LB05 4.50" DIA.
		LB07 5.00" DIA.
		LB10 5.25" DIA.
10	Mechanical seal - Rotary, Sello mecánico - rotativo	Carbon, Carbono

Item No., Ítem No.	Part Description, Descripción	Material, Materiales
11	Mechanical seal - stationary, Sello mecánico - estacionario	Ceramic, Cerámica
12	O-ring - casing, Anillo en O - carcasa	EPR
13	Motor adapter with inserts, Adaptador del motor con piezas de inserción	Amodel® 45% G.F., Amodel® 45% G.F.
14	Pipe plug, Tapón de tubería	SAE 1018, SAE 1018
15	Hex cap screw, Tornillo hexagonal	Steel (zinc plated), Acero (enchapado en zinc)
16	Base, Base	Steel, Acero
17	Grommet, Anillo Protector	BUNA, BUNA



xylem
Let's Solve Water

Xylem Inc.
2881 East Bayard Street Ext., Suite A
Seneca Falls, NY 13148
Phone: (866) 673-0428
Fax: (888) 322-5877
www.xylem.com/goulds

Goulds is a registered trademark of Goulds Pumps Inc. and is used under license.
G&L is a trademark of Xylem Inc. or one of its subsidiaries.
© 2019 Xylem Inc. BLB R4 October (Octubre) 2019